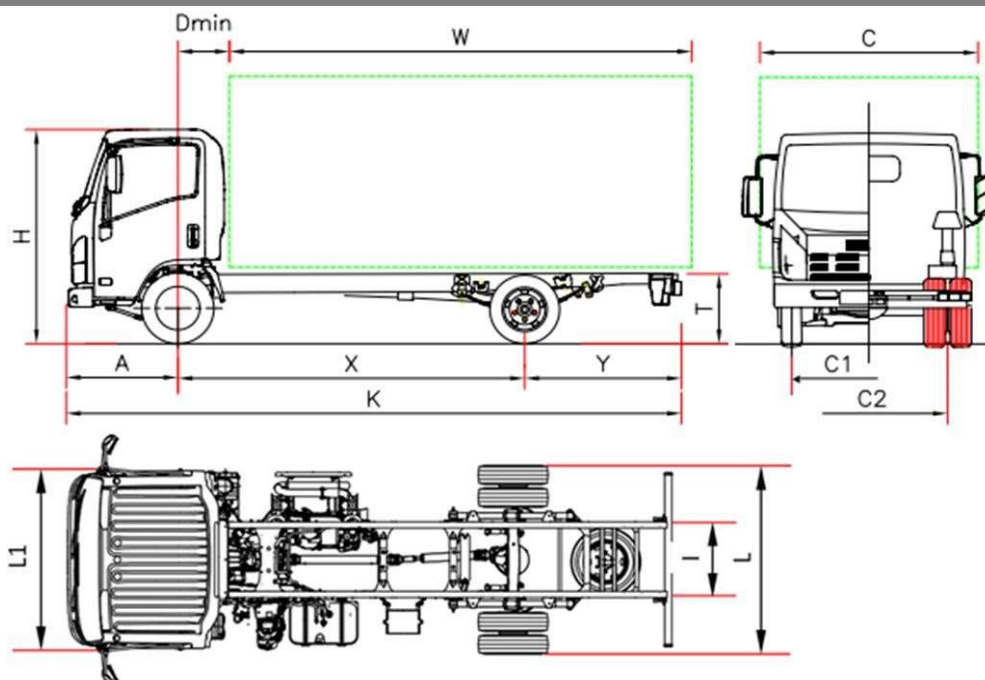


ISUZU

L 35 ADAPTOR S

Série Bleu OBD-D (3,5 tonnes)



€ 31.032 HT

L 35		L35 F	L 35 H
Empattement	X	2760	3360
Longueur totale	K	5295	6015
Longueur carrosserie min. ⁽¹⁾	W	3545	4265
Longueur carrosserie max. ⁽¹⁾	W	3830	4500
Porte à faux AR	Y	1435	1555
Hauteur châssis	T		715
Hauteur cabine	H	2150	2160
Largeur au flanc des pneus AR	L		1860
Largeur cabine ⁽²⁾	L1		1815
Largeur carrosserie ⁽³⁾	C		2120
Distance essieu avant – arrière cabine	D min		650
Porte à faux AV	A		1100
Distance entre longerons	I		700
Voie avant	C1		1400
Voie arrière	C2		1425
Hauteur du sol	-		180
Diamètre de braquage (m) ⁽⁴⁾	-	10,0	11,9
POIDS (kg)			
Poids à vide du véhicule en ordre de marche ⁽⁵⁾		2200	2250
Poids à vide AV/AR		1530/670	1550/700
Masse mini carrossé (avec conducteur)			2585
PTAC			3500
PTAC avant/arrière			2100 / 2435
Poids max. tractable non freiné / Poids max. tractable freiné			750 / 3500

1. La longueur de la carrosserie est relative à un véhicule chargé de façon uniforme, jusqu'à la valeur maximale de charge sur essieu (ces valeurs peuvent induire à une modification du véhicule)

2. Sans les clignotants latéraux et les rétroviseurs extérieurs

3. Largeurs possibles avec bras de rétroviseurs en option 1860/1945 – 1945/2120 – 2120/2275

4. Diamètre de braquage entre trottoirs

5. La masse à vide en ordre de marche inclue la roue de secours, le réservoir de carburant plein et du chauffeur. NEES + 35 Kg (25/10)

L 35 ADAPTOR - Empattement (mm) F 2760 - H 3360

JANVIER 2020

€ 31.032 (**)

Versions et équipements	NEES 2 (uniquement sur Empattement H)	€ 1290 (**)
(**)HT		
Accessoires de série		
<ul style="list-style-type: none"> • EGR - DPD - SCR • Display MID • Frein moteur • Siège suspendu • Immobilizer 	<ul style="list-style-type: none"> • Avertisseur de marche AR • Fermeture des portes centralisée avec télécommande • Lève-vitres électriques • Feux de jour 	<ul style="list-style-type: none"> • Autoradio DAB+ avec USB • Antibrouillards AV et AR • Réglage de hauteur des phares • Position volant réglable (inclinaison et hauteur)
Options	<ul style="list-style-type: none"> . Air conditionnée . Module de Carrosserie 	<p>€ 1089 (**)</p> <p>€ 354 (**)</p>
Moteur	<p>ISUZU 4JJ1E6N Moteur diesel 4 cylindres Intercooler, rampe commune à injection directe Suralimenté avec turbocompresseur à géométrie variable CYLINDRÉE 2999 cm³ PUISSANCE 110kW (150 CV) à 2800 tr/min. COUPLE. 375 Nm/1600 – 2800 tr/min NORME POLLUTION EURO VI OBD-D.</p>	
Sécurité	ABS avec BAS (Système de freinage assistée) ESC (Contrôle électronique de stabilité) avec ASR SRS Airbag conducteur	
Réservoir	L 68 Empattement F – L 93 Empattement H	L 16 Ad-Blue®
Boîte et rapport de pont	5 rapports MYY5A – 5.315 - 2.908 - 1.558 - 1.000 - 0.721; Marche arrière 5.068; Rapport du pont 3.909 (43/11)	
Type de BV	Manuelle	NEES 2
Dimensions châssis	Largeur 50 mm, Hauteur 180 mm, Épaisseur 4 mm	
Nombre de places	3	
Essieux	2 traction arrière avec roues jumelées	
Pneus	Avant 205/75 R16C simples. Arrière 205/75 R16C jumelées.	
Freins	Freins à disques avant et arrière. Système hydraulique, servofrein à dépression Normes CEE avec ABS, pédale agissant sur 4 roues, circuit indépendant sur les 2 essieux. Frein de stationnement manuel sur la transmission.	
Suspensions	Avant indépendantes à double triangle avec lame de ressort transversale ; amortisseurs hydrauliques télescopiques à double effet. Arrière avec ressorts paraboliques, avec des butées ; amortisseurs hydrauliques à double effet.	
Système électrique	Système 24V - Alternateur 90A - 2 x Batterie 70Ah	