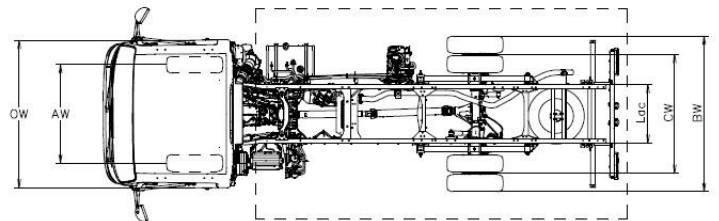
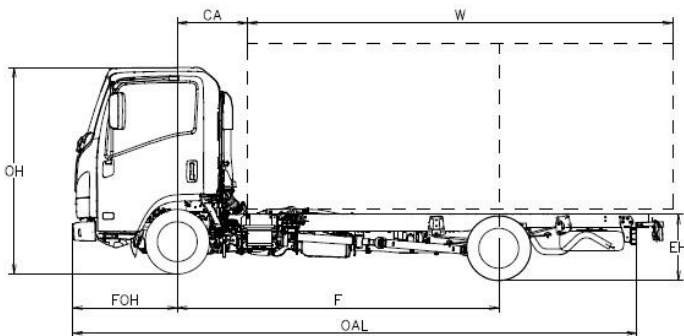


# M21 TT

		<b>E</b>	<b>F</b>	<b>H</b>
<b>F</b>	Empattement	2500	2760	3360
<b>Dimensions chassis-cabine</b>				
<b>OAL</b>	Longueur totale	4780	5295	6015
<b>W</b>	Longueur carrosserie min./max. <sup>(5)</sup>	3030 / 3415	3545 / 3930	4265 / 4530
<b>FOH</b>	Porte à faux AV		1100	
<b>ROH</b>	Porte à faux AR	1180	1435	1555
<b>Lac</b>	Largeur châssis		700	
<b>EH</b>	Hauteur châssis à vide (à proximité de l'essieu AR)		715	
<b>HH</b>	Garde au sol min.		210	
<b>OW</b>	Largeur cabine <sup>(1)</sup>		1815	
<b>OH</b>	Hauteur cabine à vide	2155		2160
<b>BW</b>	Largeur au flanc des pneus AR		1860	
<b>AW</b>	Voie AV		1400	
<b>CW</b>	Voie AR		1425	
<b>Dia</b>	Diamètre de braquage (m) <sup>(2)</sup>	9,2	10	11,9
<b>CA</b>	Entrée de Carrosserie <sup>(3)</sup>		650	
<b>6,1</b>	Largeur Max. Carrossée <sup>(4)</sup>		2120	
<b>Poids chassis-cabine</b>				
<b>16,1</b>	PTAC		3500	
<b>16,4</b>	PTRA		7000	
<b>15</b>	Masse mini carrossé (avec conducteur)	2160	2215	2290
<b>15,1</b>	Masse mini carrossé (avec conducteur) AV/AR	1330/830	1365/850	1400/890
<b>14</b>	Masse à vide en ordre de marche <sup>(6)</sup>	1955	1975	2025
<b>CT</b>	Charge Totale chassis-cabine	1545	1525	1475
<b>14,1</b>	Masse à vide sur essieu AV/AR	1425 / 530	1395 / 580	1410 / 615
<b>16,2</b>	Masse max. admissible sur essieu AV/AR		2100 / 2435	
<b>18,3</b>	Masse remorque non freinée/freinée max.		750 / 3500	

1. Clignotants de direction et rétroviseur extérieurs exclus
2. Diamètre de braquage entre trottoirs
3. Avec une hauteur minimale de contre-châssis = 150 mm
4. Disponibles aussi bras de rétroviseurs court ou long.
5. La longueur de la carrosserie est soumise à un véhicule chargé uniformément jusqu'à la capacité maximale de charge de l'essieu (dimensions déclarées sur le C.O.C., sans modification du châssis)
6. La masse à vide en ordre de marche inclue la roue de secours (où elle est présent), le réservoir de carburant plein et 75kg du chauffeur. Les poids en ordre de marche sont fournis à titre indicatif et informatif uniquement. Le carrossier a la responsabilité de vérifier sa conformité aux poids réels du véhicule lors de l'installation de la carrosserie.



VERSION PROVISOIRE: Données sous réserve d'homologation.

ISUZU se réserve le droit de modifier les spécifications et les équipements sans préavis. Les détails des spécifications et des équipements mentionnés dans ce document sont susceptibles de modifications selon la législation de chaque pays.

Note : les couleurs effectives pourraient varier légèrement par rapport aux couleurs des images du catalogue.

# m21TT - 3,5 TONNES

## Cabine

Nombre de places: 3	Autoradio DAB+ avec USB	Antibrouillards AV et AR
Display MID	Fermeture des portes centralisée avec télécommande	Feux de jour
Lève-vitres électriques	Position volant réglable (inclinaison et hauteur)	Lumières LED
Avertisseur de marche AR	Réglage de hauteur des phares	Allumage des feux automatique
Sécurité de retournement cabine	Siège conducteur suspendu	Pare-soleil (Cond./Pass.)
Intérieur cabine bi-tons	Alarme de ceinture de sécurité	Tablette rangement (Cond./Pass.)

## Options

Air conditionnée	
Couleur gris métallisé	
Radio avec GPS	

## Caractéristiques freins

Système hydraulique, servofrein à dépression Normes CEE avec ABS, circuit indépendant sur les 2 essieux. Frein de stationnement manuel sur la transmission.

### Avant

### Arrière

À disques

φ 293 x 40 mm

À disques

φ 275 x 30 mm

## Sécurité

ABS avec BAS (Système de freinage assistée)  
ESC (Contrôle électronique de stabilité) avec ASR  
SRS 2 Airbag (Cond./Pass.)

## Moteur diesel

## Boîte et rapport de pont

4 cylindres 16-valve, rampe commune à injection directe avec intercooler et Turbo à géométrie variable et EGR. Émissions CO2 Cycle Mixte g/km 297.32, Consommation Cycle Mixte l/100km 11.3		Gear Ratio	Manuelle MVC6W	km/h 1000 tr/min
NORME POLLUTION Euro 6d		1	4.942	5.5
CYLINDRÉE 1898 cm <sup>3</sup>		2	2.686	10.1
PUISSANCE 88 kW (120 ch) @ 3.000 - 3.200 tr/min		3	1.527	17.7
COUPLE 320 Nm@ 1.600 – 2.000 tr/min		4	1.000	27.0
POST-TRAITEMENT LNT / DPD / SCR		5	0.796	34.0
		6	0.634	42.7
		R	4.597	
		Pont	4.777 (43/9)	

## RÉSERVOIR À GASOIL

## RÉSERVOIR À ADBLUE

68 L – Empattement E / F	(valeur nominale)	83 L – Empattement H	(valeur nominale)	10 L	(valeur nominale)
--------------------------	-------------------	----------------------	-------------------	------	-------------------

## Dimensions châssis

H = 180 mm; L = 50 mm; Épaisseur = 4 mm

## Suspensions

Avant	roues indépendantes avec lame de ressort transversale
Arrière	lames paraboliques
Pont arrière	φ 220 mm LIGHT DUTY

## Pneus

205/75 R16C monte arrière jumelée  
Roue de secours

## Système électrique

Système 12V - Alternateur 90A - Batterie 70Ah

VERSION PROVISOIRE: Données sous réserve d'homologation.

ISUZU se réserve le droit de modifier les spécifications et les équipements sans préavis. Les détails des spécifications et des équipements mentionnés dans ce document sont susceptibles de modifications selon la législation de chaque pays.

Note : les couleurs effectives pourraient varier légèrement par rapport aux couleurs des images du catalogue.