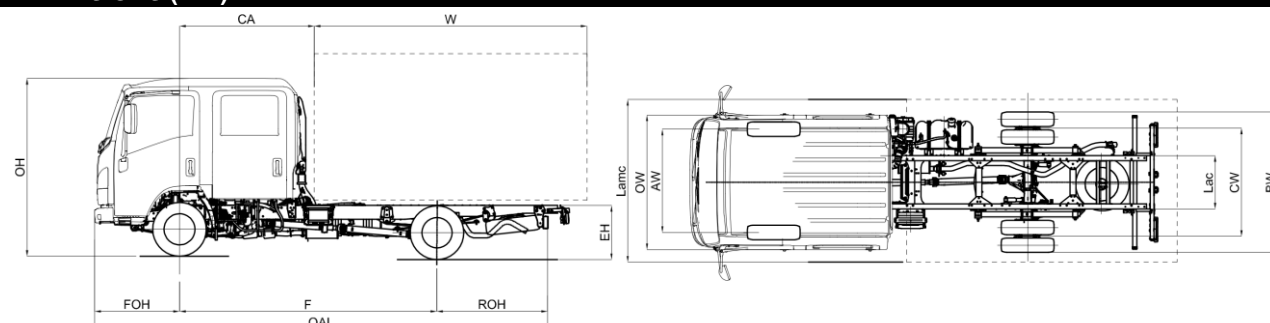


### DIMENSIONS (mm)



NOM VÉHICULE		M21 DOUBLE CAB	H
F	Empattement		3350
DIMENSIONS AVANT CARROSSAGE			
OAL	Longueur totale		6015
FOH	Porte à faux AV		1110
ROH	Porte à faux AR		1555
Lac	Largeur châssis		700
EH	Hauteur châssis à vide (à proximité de l'essieu AR)		715
HH	Garde au sol min.		190
OW	Largeur cabine <sup>(3)</sup>		1815
OH	Hauteur cabine à vide		2225
BW	Largeur au flanc des pneus AR		1860
AW	Voie AV		1475
CW	Voie AR		1425
DIMENSIONS APRÈS CARROSSAGE			
CA	Entrée de Carrosserie		1700
12,1	Porte à faux AR max.		1790
W (2)	Longueur carrossable min.		3205
W (2)	Longueur carrossable <sup>(2)</sup> max.		3440
W (1)	Longueur carrossable <sup>(1)</sup> max.		3828
5,1	Longueur Max. Carrossée C.O.C. <sup>(2)</sup>		6250
6,1	Largeur Max. Carrossée <sup>(4)</sup>		2275
7,1	Hauteur Max. Carrossée		4000
Dia	Diamètre de braquage (m) <sup>(6)</sup>		13,5
Lmc	Longueur Max. Carrossée <sup>(1)</sup>		6638
Lamc	Largeur max. de carrossage		2275
MASSES AVANT CARROSSAGE			
16,1	PTAC		3500
16,4	PTRA		7000
14	Masse à vide en ordre de marche <sup>(5)</sup>		2238
CT	Charge Totale		1262
14,1	Masse à vide sur essieu AV/AR		1528/710
MASSES APRÈS CARROSSAGE			
15	Masse Min. Carrossé (avec conducteur)		2395
15,1	Masse min. admissible sur essieu AV/AR		1465/930
16,2	Masse max. admissible sur essieu AV/AR		2100/2435
18,3	Masse remorque max.		3500
18,4	Masse remorque non freinée max.		750
19	Charge verticale max. sur crochet d'attelage		140

1. La longueur de la carrosserie est soumise à un véhicule chargé uniformément jusqu'à la capacité maximale de charge de l'essieu (ces dimensions peuvent impliquer la modification du châssis)
2. La longueur de la carrosserie est soumise à un véhicule chargé uniformément jusqu'à la capacité maximale de charge de l'essieu (dimensions déclarées sur le C.O.C., sans modification du châssis)
3. Clignotants de direction et rétroviseur extérieurs exclus
4. Largeur avec bras de rétroviseurs moyen (standard) : 1945 / 2120 ; option bras court : 1860/1945 – option bras long : 2120/2275.
5. La masse à vide en ordre de marche inclue la roue de secours, le réservoir de carburant plein et 75kg du chauffeur. Option NEES II avec poids supérieur
6. Diamètre de braquage entre trottoirs.

N.B. : Les informations techniques et d'équipements ci-dessus sont données à titre indicatif et sont susceptibles d'être modifiées sans préavis. Elles ne constituent en aucun cas un engagement de la part du constructeur ou de MIDI Europe. Les dimensions et les masses doivent être vérifiées par le carrossier.

## Empattement (mm) H 3350

MAI 2019

€ 27.600,00 TAV exclue

<b>Variante</b>	Boîte Robotisée NEES II avec Convertisseur de couple*	
	* vérifiez toujours la disponibilité	
<b>Équipement de Série</b>	<ul style="list-style-type: none"> <li>– EGR - DPD - LNT</li> <li>– Lève-vitres électriques AV et AR</li> <li>– Avertisseur de marche AR</li> <li>– Autoradio avec USB</li> <li>– Anti démarrage codé</li> <li>– Fermeture des portes centralisée avec télécommande</li> <li>– Position volant réglable (inclinaison et hauteur)</li> <li>– Réglage de hauteur des phares</li> <li>– Antibrouillards AV et AR</li> <li>– Feux de jour</li> <li>– Roue de secours</li> <li>– Tablette de rangement (Cond./Pass.)</li> <li>– Pare-soleil (Cond./Pass.)</li> </ul>	
<b>Option</b>	Air conditionnée	
<b>Motorisation</b>	ISUZU RZ4EE6N-L Diesel, 4 cylindres 16-valve, rampe commune à injection directe avec intercooler et Turbo à géométrie variable. Cylindrée : 1898 cm <sup>3</sup> Puissance : 90 kW (123 Ch.) @ 3.200 tr/min Couple : 320 Nm @ 1.500-2.000 tr/min Norme pollution : EURO 6b-1 (715/2007*2017/1347Y) Post-traitement : EGR - LNT - DPD	
<b>Réservoir</b>	Gasoil	70 l
<b>Sécurité</b>	ABS avec BAS (Système de freinage assisté) ESC (Contrôle électronique de stabilité) avec ASR SRS airbag conducteur	
<b>Transmission et rapport de pont</b>	<b>ISUZU MVC6W :</b> 4.942 - 2.686 - 1.527 - 1.000 - 0.796 - 0.634 Marche AR : 4.597 Rapport de pont AR : 4.777 (43/9) <b>ISUZU MYY6E :</b> 5.979 - 3.434 - 2.040 - 1.379 - 1.000 - 0.759 Marche AR : 5.701 Rapport de pont AR : 4.300 (43/10)	
<b>Type de boîte de vitesses</b>	Manuelle - MVC6W	Robotisée NEES II - MYY6E
<b>Dimension du châssis</b>	Largeur : 65 mm, Hauteur : 180 mm, Épaisseur : 4 mm	
<b>Nombre de places</b>	6	
<b>Pneumatiques</b>	205/75 R16C monte arrière jumelée	
<b>Freinage</b>	Système hydraulique, servofrein à dépression AV : Disques ventilés, AR : Disques ventilés Normes CEE avec ABS, circuit indépendant sur les 2 essieux Frein de stationnement manuel sur la transmission	
<b>Dimension des freins</b>	AV : $\varnothing$ 293 x 40 mm	AR : $\varnothing$ 275 x 30 mm
<b>Suspensions</b>	AV : essieu rigide et lames paraboliques AR : lames paraboliques	
<b>Pont arrière</b>	$\varnothing$ 220 mm LIGHT DUTY	
<b>Équipement électrique</b>	Système 12V - Alternateur 90A BV manuelle : 1 Batterie 70Ah BV robotisée : 2 Batteries 70Ah	