

F Empattement

3360

Dimensions chassis-cabine

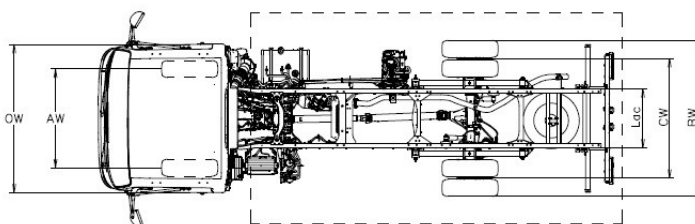
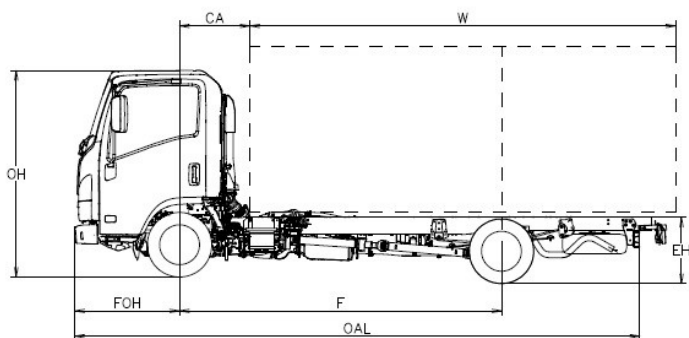
OAL	Longueur totale	6015
W	Longueur carrosserie min./max. ⁽⁵⁾	4265 / 4530
FOH	Porte à faux AV	1100
ROH	Porte à faux AR	1555
Lac	Largeur châssis	700
EH	Hauteur châssis à vide (à proximité de l'essieu AR)	715
HH	Garde au sol min.	190
OW	Largeur cabine ⁽¹⁾	1815
OH	Hauteur cabine à vide	2160
BW	Largeur au flanc des pneus AR	1860
AW	Voie AV	1400
CW	Voie AR	1425
Dia	Diamètre de braquage (m) ⁽²⁾	11,9
CA	Entrée de Carrosserie ⁽³⁾	650
6,1	Largeur Max. Carrossée ⁽⁴⁾	2120

Poids chassis-cabine

16,1	PTAC	3500
16,4	PTRA	7000
15	Masse mini carrossé (avec conducteur)	2290
15,1	Masse mini carrossé (avec conducteur) AV/AR	1400/890
14	Masse à vide en ordre de marche ⁽⁶⁾	2055
CT	Charge Totale chassis-cabine	1445
14,1	Masse à vide sur essieu AV/AR	1410/645
16,2	Masse max. admissible sur essieu AV/AR	2100 / 2435
18,3	Masse remorque non freinée/freinée max.	3500 / 750

1. Clignotants de direction et rétroviseur extérieurs exclus
2. Diamètre de braquage entre trottoirs
3. Avec une hauteur minimale de contre-châssis = 150 mm
4. Disponibles aussi bras de rétroviseurs court ou long.
5. La longueur de la carrosserie est soumise à un véhicule chargé uniformément jusqu'à la capacité maximale de charge de l'essieu (dimensions déclarées sur le C.O.C., sans modification du châssis)
6. La masse à vide en ordre de marche inclue la roue de secours (où elle est présent), le réservoir de carburant plein et 75kg du chauffeur. Les poids en ordre de marche sont fournis à titre indicatif et informatif uniquement. Le carrossier a la responsabilité de vérifier sa conformité aux poids réels du véhicule lors de l'installation de la carrosserie.

VERSION PROVISoire: Données sous réserve d'homologation.



ISUZU se réserve le droit de modifier les spécifications et les équipements sans préavis. Les détails des spécifications et des équipements mentionnés dans ce document sont susceptibles de modifications selon la législation de chaque pays.

Note : les couleurs effectives pourraient varier légèrement par rapport aux couleurs des images du catalogue.

m21TT_h - 3,5 TONNES

€ 32.960 HT

Cabine

Nombre de places: 3	Autoradio DAB+ avec USB	Antibrouillards AV et AR
Display MID	Fermeture des portes centralisée avec télécommande	Feux de jour
Lève-vitres électriques	Position volant réglable (inclinaison et hauteur)	Lumières LED
Avertisseur de marche AR	Réglage de hauteur des phares	Allumage des feux automatique
Sécurité de retournement cabine	Siège conducteur suspendu	Pare-soleil (Cond./Pass.)
Intérieur cabine bi-tons	Alarme de ceinture de sécurité	Tablette rangement (Cond./Pass.)

Options

Air conditionnée	€ 1.200 HT
Radio avec GPS	€ 732 HT

Caractéristiques freins

Système hydraulique, servofrein à dépression Normes CEE avec ABS, circuit indépendant sur les 2 essieux. Frein de stationnement manuel sur la transmission.

Avant		Arrière	
À disques	φ 293 x 40 mm	À disques	φ 275 x 30 mm

Sécurité

ABS avec BAS (Système de freinage assistée)
ESC (Contrôle électronique de stabilité) avec ASR
SRS 2 Airbag (Cond./Pass.)

Moteur diesel

4 cylindres 16-valve, rampe commune à injection directe avec intercooler et Turbo à géométrie variable et EGR.
Émissions CO2 Cycle Mixte g/km 297.32, Consommation Cycle Mixte l/100km 11.3

NORME POLLUTION	Euro 6d
CYLINDRÉE	1898 cm ³
PUISSANCE	88 kW (120 ch) @ 3.000 - 3.200 tr/min
COUPLE	320 Nm@ 1.600 – 2.000 tr/min
POST-TRAITEMENT	LNT / DPD / SCR

Boîte et rapport de pont

Gear Ratio	Manuelle MVC6W	km/h 1000 tr/min
1	4.942	5.5
2	2.686	10.1
3	1.527	17.7
4	1.000	27.0
5	0.796	34.0
6	0.634	42.7
R	4.597	
Pont	4.777 (43/9)	

RÉSERVOIR À GASOIL

83 L (valeur nominale)

RÉSERVOIR À ADBLUE

10 L (valeur nominale)

Dimensions châssis

H = 180 mm; L = 50 mm; Épaisseur = 4 mm

Suspensions

Avant	roues indépendantes avec lame de ressort transversale
Arrière	lames paraboliques
Pont arrière	φ 292 mm HEAVY DUTY

Pneus

205/75 R16C monte arrière jumelée
Roue de secours

Système électrique

Système 12V - Alternateur 90A - Batterie 70Ah

ISUZU se réserve le droit de modifier les spécifications et les équipements sans préavis. Les détails des spécifications et des équipements mentionnés dans ce document sont susceptibles de modifications selon la législation de chaque pays.

Note : les couleurs effectives pourraient varier légèrement par rapport aux couleurs des images du catalogue.