

M21 T**E****F****H**

F	Empattement	2500	2760	3360
----------	-------------	------	------	------

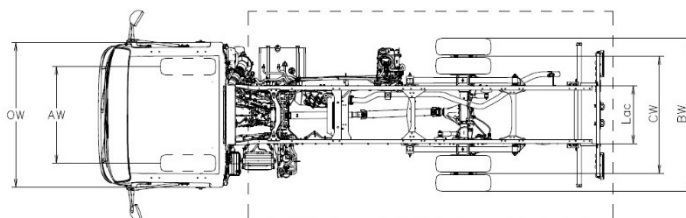
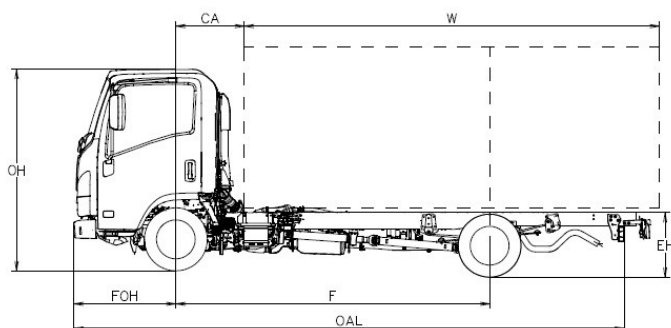
Dimensions chassis-cabine

OAL	Longueur totale	4780	5295	6015
W	Longueur carrosserie min./max. ⁽⁵⁾	3030 / 3415	3545/ 3930	4265 / 4530
FOH	Porte à faux AV		1100	
ROH	Porte à faux AR	1180	1435	1555
Lac	Largeur châssis		700	
EH	Hauteur châssis à vide (à proximité de l'essieu AR)		705	
HH	Garde au sol min.		190	
OW	Largeur cabine ⁽¹⁾		1815	
OH	Hauteur cabine à vide	2125		2135
BW	Largeur au flanc des pneus AR		1860	
AW	Voie AV		1400	
CW	Voie AR		1425	
Dia	Diamètre de braquage (m) ⁽²⁾	9,2	10	11,9
CA	Entrée de Carrosserie ⁽³⁾		650	
6,1	Largeur Max. Carrossée ⁽⁴⁾		2120	

Poids chassis-cabine

16,1	PTAC		3500	
16,4	PTRA		7000	
15	Masse mini carrossé (avec conducteur)	2130	2185	2260
15,1	Masse mini carrossé (avec conducteur) AV/AR	1315/815	1350/835	1385/875
14	Masse à vide en ordre de marche ⁽⁶⁾	1875	1890	1930
CT	Charge Totale chassis-cabine	1625	1610	1570
14,1	Masse à vide sur essieu AV/AR	1375 / 500	1380 / 510	1395 / 535
16,2	Masse max. admissible sur essieu AV/AR		1900 / 2200	
18,3	Masse remorque non freinée/freinée max.		3500 / 750	

1. Clignotants de direction et rétroviseur extérieurs exclus
2. Diamètre de braquage entre trottoirs
3. Avec une hauteur minimale de contre-châssis = 150 mm
4. Disponibles aussi bras de rétroviseurs court ou long.
5. La longueur de la carrosserie est soumise à un véhicule chargé uniformément jusqu'à la capacité maximale de charge de l'essieu (dimensions déclarées sur le C.O.C., sans modification du châssis)
6. La masse à vide en ordre de marche inclue la roue de secours (où elle est présent), le réservoir de carburant plein et 75kg du chauffeur. Les poids en ordre de marche sont fournis à titre indicatif et informatif uniquement. Le carrossier a la responsabilité de vérifier sa conformité aux poids réels du véhicule lors de l'installation de la carrosserie.



VERSION PROVISOIRE: Données sous réserve d'homologation.

ISUZU se réserve le droit de modifier les spécifications et les équipements sans préavis. Les détails des spécifications et des équipements mentionnés dans ce document sont susceptibles de modifications selon la législation de chaque pays.

Note : les couleurs effectives pourraient varier légèrement par rapport aux couleurs des images du catalogue.

Cabine

Nombre de places: 3	Fermeture des portes centralisée avec télécommande	Antibrouillards AV et AR
Display MID	Position volant réglable (inclinaison et hauteur)	Feux de jour
Lève-vitres électriques	Réglage de hauteur des phares	Lumières LED
Avertisseur de marche AR	Siège conducteur suspendu	Allumage des feux automatique
Sécurité de retournement cabine	Intérieur cabine bi-tons	Pare-soleil (Cond.)
Alarme de ceinture de sécurité		

Options

Air conditionnée	€ 1.200 HT
Radio avec GPS	€ 805 HT

Caractéristiques freins

Système hydraulique, servofrein à dépression Normes CEE avec ABS, circuit indépendant sur les 2 essieux. Frein de stationnement manuel sur la transmission.

Avant		Arrière	
À disques	φ 265 x 35 mm	À disques	φ 275 x 30 mm

Sécurité

ABS avec BAS (Système de freinage assistée)
ESC (Contrôle électronique de stabilité) avec ASR
SRS Airbag conducteur

Moteur diesel

4 cylindres 16-valve, rampe commune à injection directe avec intercooler et Turbo à géométrie variable et EGR.
Émissions CO2 Cycle Mixte g/km 297.32, Consommation Cycle Mixte l/100km 11.3

NORME POLLUTION	Euro 6d
CYLINDRÉE	1898 cm ³
PUISSANCE	88 kW (120 ch) @ 3.000 - 3.200 tr/min
COUPLE	320 Nm @ 1.600 - 2.000 tr/min
POST-TRAITEMENT	LNT / DPD / SCR

Boîte et rapport de pont

Gear Ratio	Manuelle MVC6W	km/h 1000 tr/min
1	4.942	5.4
2	2.686	9.9
3	1.527	17.4
4	1.000	26.5
5	0.796	33.3
6	0.634	41.9
R	4.597	
Pont	4.556 (41/9)	

RÉSERVOIR À GASOIL

68 L (valeur nominale)

RÉSERVOIR À ADBLUE

10 L (valeur nominale)

Dimensions châssis

H = 180 mm; L = 50 mm; Épaisseur = 4 mm

Suspensions

Avant	roues indépendantes avec lame de ressort transversale
Arrière	lames paraboliques
Pont arrière	φ 220 mm LIGHT DUTY

Pneus

205/70 R15C monte arrière jumelée

Système électrique

Système 12V - Alternateur 90A - Batterie 70Ah

VERSION PROVISOIRE: Données sous réserve d'homologation.

ISUZU se réserve le droit de modifier les spécifications et les équipements sans préavis. Les détails des spécifications et des équipements mentionnés dans ce document sont susceptibles de modifications selon la législation de chaque pays.

Note : les couleurs effectives pourraient varier légèrement par rapport aux couleurs des images du catalogue.