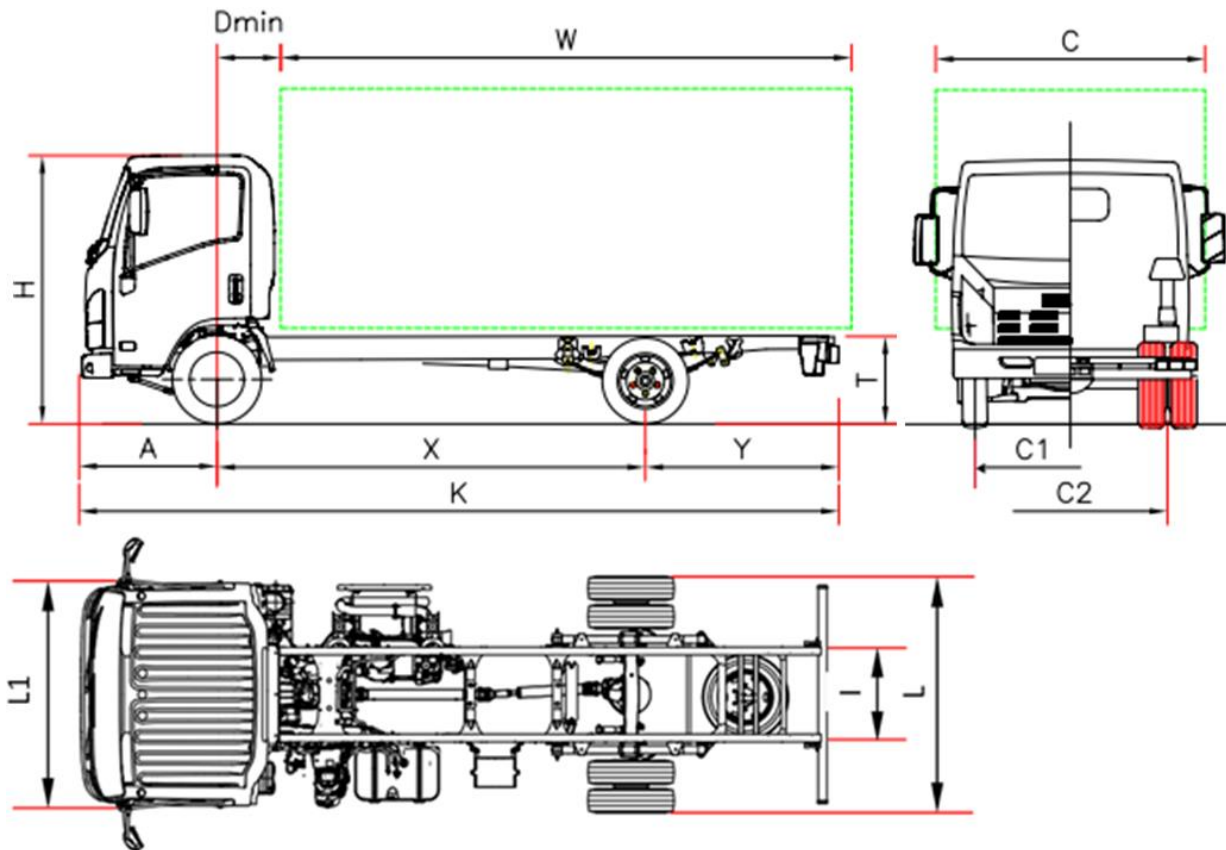


DIMENSIONS (mm)



MODELE		P 65 H	P 65 K
Empattement	X	3395	3845
Longueur châssis	K	6090	6735
Longueur carrosserie min ⁽¹⁾	W	4265	4915
Longueur carrosserie max ⁽¹⁾	W	4550	5205
Porte-à-faux arrière châssis	Y	1580	1780
Garde au sol châssis	T	800	800
Hauteur cabine	H	2250	
Largeur châssis	L	1990	
Largeur cabine ⁽²⁾	L1	2040	
Largeur carrosserie ⁽³⁾	C	2345	
Distance essieu avant – arrière cabine	Dmin	710 ⁽⁵⁾	
Porte-à-faux avant	A	1110	
Distance entre longerons	I	750	
Voie avant	C1	1680	
Voie arrière	C2	1525	
Hauteur du sol	-	210	

POIDS (kg)

Poids à vide du véhicule en ordre de marche ⁽⁴⁾		2515	2545
Poids à vide avant		1670	1660
Poids à vide arrière		845	885
PTAC		6000	
PTAC avant/arrière		3100 / 4600	
Poids max. tractable		750 / 3500	

1. La longueur de la carrosserie est relative à un véhicule chargé de façon uniforme, jusqu'à la valeur maximale de charge sur essieu (ces valeurs peuvent induire à une modification du véhicule)
2. Sans les clignotants latéraux et les rétroviseurs extérieurs
3. Largeurs possibles avec bras de rétroviseurs en option /2170 – 2170/2345 – 2345/2500
4. La tare comprend l'outillage, la roue de secours, le réservoir de carburant plein et le conducteur. Tare full options emp: H 2599 Kg (1735/864); K 2629 Kg (1725/904). NEES +35 Kg (25/10)
5. Avec NEES 2: Dmin 650.

Série Bleu OBD-C - 6,5 tonnes

Empattement (mm) H 3395 - K 3845

PRIX TARIF 2019

Versions et équipements	NEES 2	
Accessoires de série	<ul style="list-style-type: none"> • Immobiliseur • Fermeture centralisée avec télécommande • Siège suspendu • Vitres électriques • Limitation à 90km/h • Feux antibrouillards • Radio avec Bluetooth – USB DAB+ • Réglage manuel de la hauteur des feux • Éclairage day time • Volant réglable en hauteur et profondeur 	
Options	Air conditionné	
Moteur	<p>ISUZU 4JJ1E6N Diesel 4 cylindres, intercooler, suralimenté avec turbocompresseur à géométrie variable et intercooler, injection directe à rampe commune</p> <p>Cylindrée 2999 cm³</p> <p>Puissance maxi 110kW (150 CV) à 2800 tr/min</p> <p>Couple moteur max 375 Nm/1600 – 2800 tr/min</p> <p>Emission EURO VI OBD-C</p>	
Sécurité	<p>ABS</p> <p>ESC avec ASR</p> <p>Airbag conducteur</p> <p>LDWS</p> <p>AEBS (Advanced Emergency Braking System)</p>	
Réservoir	Lt 90	Lt 16 Ad-Blue®
Boîte de vitesse/rapport de pont	6 rapports MYY6S – 5.979 - 3.434 - 1.832 - 1.297 - 1.000 - 0.759; Marche arrière 5.068; Rapport de pont AR 4.556 (41/9)	
Type de BV	MANUELLE	NEES 2
Dimensions longerons	Largeur 70 mm, Hauteur 214 mm, Epaisseur 5 mm	
Nbre de places	3	
Essieux	2, traction arrière avec roues jumelées	
Pneumatiques	Antérieurs 215/75 R17,5C simples ; postérieurs 215/75 R17,5C jumelées	
Freinage	Freins à disques avant et arrière. Système de freinage hydraulique conforme CEE, pédale agissant sur 4 roues, avec servofrein à dépression et circuits indépendant sur les deux essieux. Frein à main manuel positionné sur l'arbre de transmission.	
Suspensions	Avant et arrière avec ressorts paraboliques, avec butées ; amortisseurs hydraulique télescopiques à double effet. Barre stabilisatrice sur les deux essieux.	
Équipement électriques	Tension nominale 24V, Alternateur 90A, 2 batteries 70 Ah	