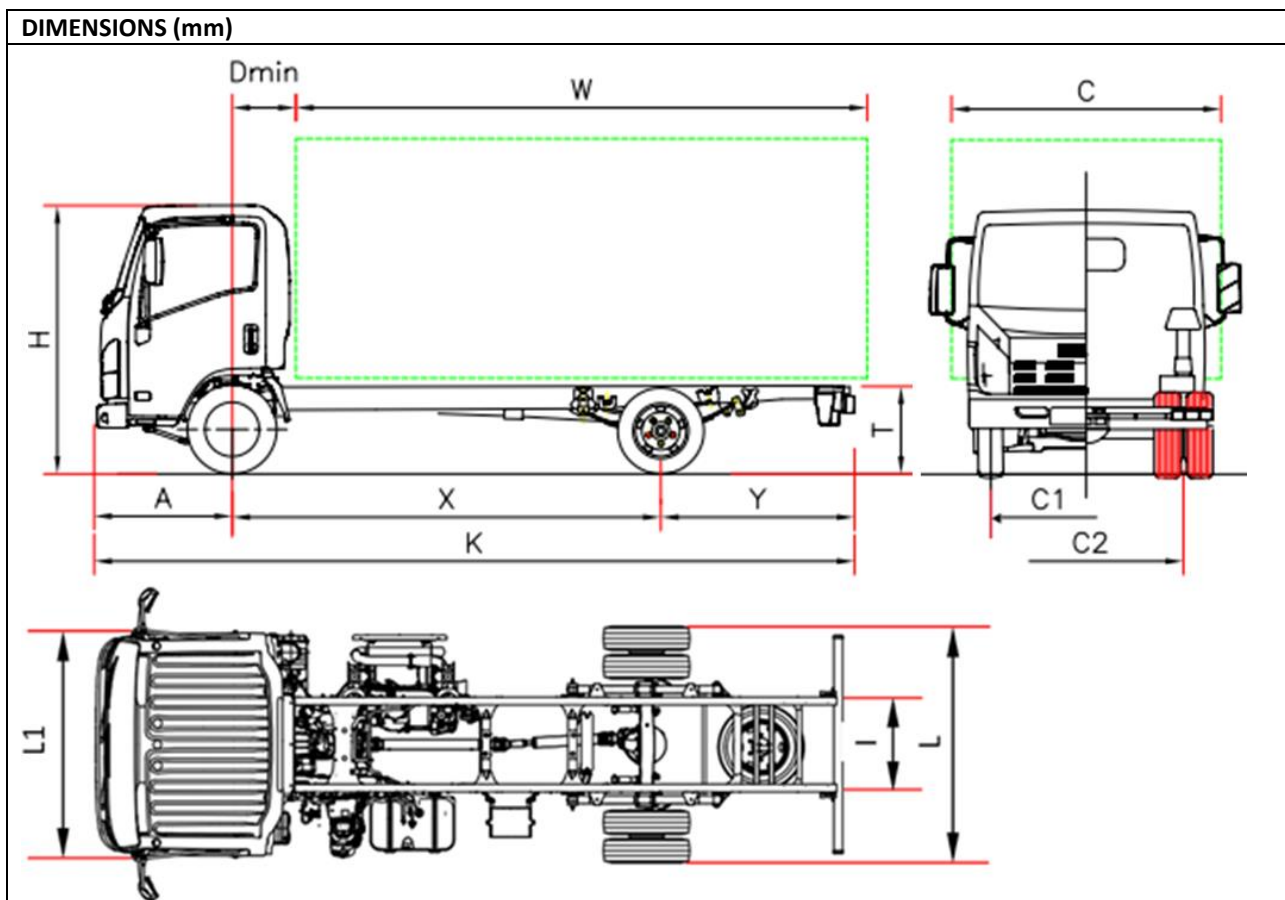


## 190cv Série Bleu OBD-D - 7,5 tonnes



MODELE		P 75 F	P 75 H	P 75 K	P 75 M	P 75 Q
Empattement	X	2900 <sup>(5)</sup>	3365	3815	4475	5300 <sup>(5)</sup>
Longueur châssis	K	5570	6040	6690	7870	9282
Longueur carrosserie min <sup>(1)</sup>	W	3810	4280	4930	6110	7522
Longueur carrosserie max <sup>(1)</sup>	W	3990	4615	5245	6425	7890
Porte-à-faux arrière châssis	Y	1560	1565	1765	2285	2872
Garde au sol châssis	T	800				
Hauteur cabine	H	2265				
Largeur châssis	L	2115				
Largeur cabine <sup>(2)</sup>	L1	2040				
Largeur carrosserie <sup>(3)</sup>	C	2345				
Distance essieu avant – arrière cabine	Dmin	650				
Porte-à-faux avant	A	1110				
Distance entre longerons	I	850				
Voie avant	C1	1680				
Voie arrière	C2	1650				
Hauteur du sol	-	210				
Diamètre de braquage (m) <sup>(6)</sup>	-	11,1	12,6	14,1	16,3	19,0

POIDS (kg)						
Poids à vide du véhicule en ordre de marche <sup>(4)</sup>		2830	2830	2850	2905	3025
Poids à vide avant		1840	1830	1860	1930	1970
Poids à vide arrière		990	1000	990	975	1055
PTAC		7500				
PTAC avant/arrière		3100 / 5800				
Poids max. tractable non freiné / freiné		750 / 3500				

1. La longueur de la carrosserie est relative à un véhicule chargé de façon uniforme, jusqu'à la valeur maximale de charge sur essieu (ces valeurs peuvent induire à une modification du véhicule)
2. Sans les clignotants latéraux et les rétroviseurs extérieurs
3. Largeurs possibles avec bras de rétroviseurs en option 2115/2170 – 2170/2345 – 2345/2500
4. La tare comprend l'outillage, la roue de secours, le réservoir de carburant plein et le conducteur. Tare full optional emp: F 2945 kg (1918/1027); H 2945 Kg (1908/1037); K 2967 Kg (1940/1027); M 3020 Kg (2008/1012); Q 3140 kg (2058/1082). NEES +35 Kg (25/10)
5. Empattement modifié (voir suppléments)
6. Diamètre de braquage entre trottoirs

## 190cv Série Bleu OBD-D - 7,5 tonnes

Empattement (mm) F 2900 - H 3365 - K 3815 - M 4475 - Q 5300

SEPTEMBRE 2019

44.424,00 € HT

<b>Versions et équipements</b>	NEES 2 avec Cruise Control Conduite à droite (seulement empattement H) *Prix modification empattement sur demande	
<b>Accessoires de série</b>	<ul style="list-style-type: none"> <li>• Immobiliseur</li> <li>• Fermeture centralisée avec télécommande</li> <li>• Siège suspendu</li> <li>• Vitres électriques</li> <li>• Limitation à 90km/h</li> </ul>	
	<ul style="list-style-type: none"> <li>• Feux antibrouillards</li> <li>• Radio avec Bluetooth – USB DAB+</li> <li>• Réglage manuel de la hauteur des feux</li> <li>• Éclairage day time</li> <li>• Volant réglable en hauteur et profondeur</li> </ul>	
<b>Options</b>	Air conditionné Empattement modifié	Contactez votre concessionnaire
<b>Moteur</b>	ISUZU 4HK1E6C Diesel 4 cylindres, intercooler, suralimenté avec turbocompresseur à géométrie variable et intercooler, injection directe à rampe commune Cylindrée 5193 cm <sup>3</sup> Puissance maxi 140kW (190 CV) à 2600 tr/min Couple moteur max 510 Nm/1600 – 2800 tr/min Emission EURO VI OBD-D	
<b>Sécurité</b>	ABS ESC avec ASR LDWS AEBS (Advanced Emergency Braking System) Airbag conducteur et passager	
<b>Réservoir</b>	Lt 90	Lt 16 Ad-Blue®
<b>Boîte de vitesse/rapport de pont</b>	6 rapports MZZ6F 6.369 - 3.767 - 1.966 - 1.355 - 1.000 - 0.782; Marche arrière 6.369; Rapport de pont AR 4.100 (41/10)	
<b>Type de BV</b>	MANUELLE	NEES 2
<b>Dimensions longerons</b>	Largeur 70 mm, Hauteur 216 mm, Epaisseur 6 mm	
<b>Nbre de places</b>	3	
<b>Essieux</b>	2, traction arrière avec roues jumelées	
<b>Pneumatiques</b>	Antérieurs 215/75 R17,5C simples ; postérieurs 215/75 R17,5C jumelées	
<b>Freinage</b>	Freins à disques avant et arrière. Système de freinage hydraulique conforme CEE, pédale agissant sur 4 roues, avec servofrein à dépression et circuits indépendant sur les deux essieux. Frein à main manuel positionné sur l'arbre de transmission.	
<b>Suspensions</b>	Avant et arrière avec ressorts paraboliques, avec des butées ; amortisseurs hydrauliques télescopiques à double effet. Barre stabilisatrice sur les deux essieux.	
<b>Équipement électriques</b>	Tension nominale 24V, Alternateur 90A, 2 batteries 90 Ah	