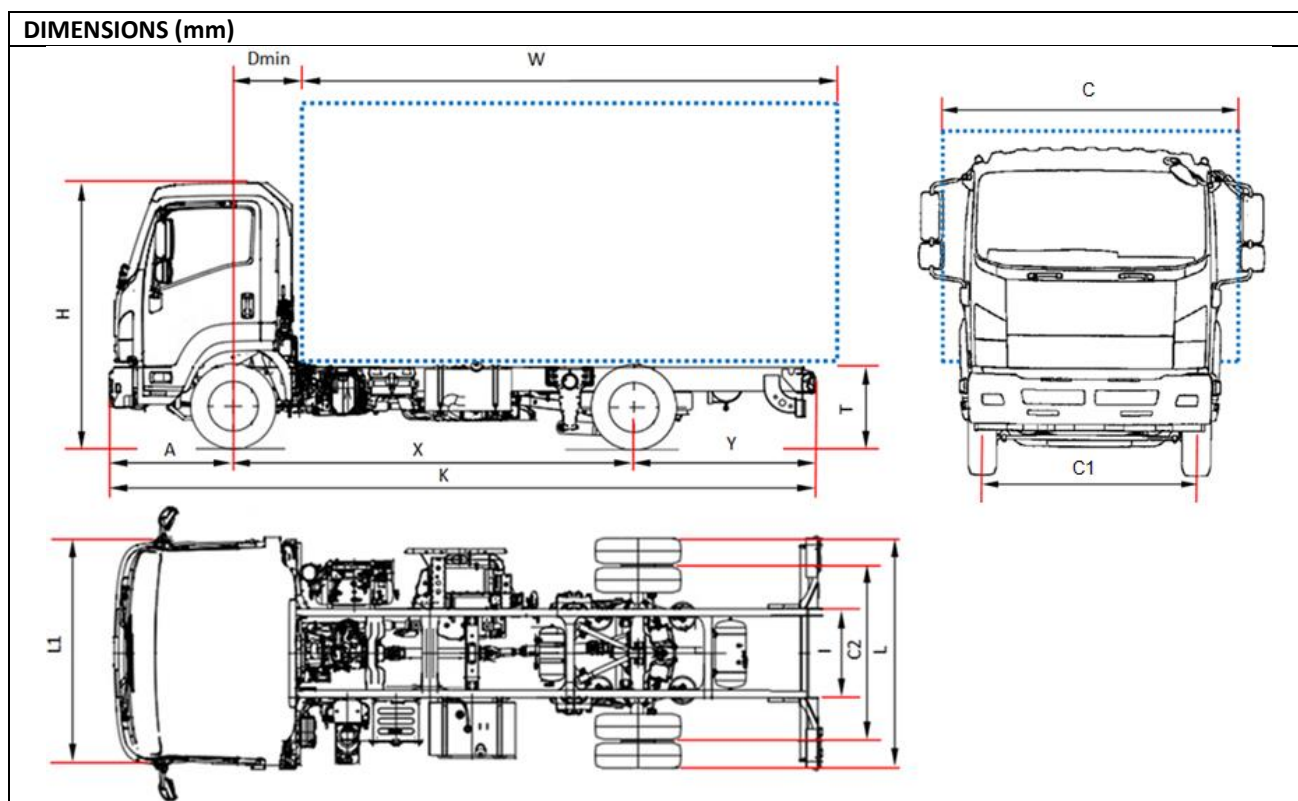


## SUSPENSION PNEUMATIQUE OBD-D - 14 tonnes



MODELE		F 14N J	F 14N L	F 14N N	F 14N Q
Empattement	X	3790	4360	4990	5320
Longueur châssis	K	6610	7480	8380	8610
Longueur carrosserie min (1)	W	4735	5605	6505	6805
Longueur carrosserie max (1)	W	5085	5955	6855	7155
Porte-à-faux arrière châssis	Y	1645	1945	2215	2185
Garde au sol châssis	T	785			
Hauteur cabine	H	2550			
Largeur châssis	L	2220			
Largeur cabine (2)	L1	2195			
Largeur carrosserie (3)	C	2500 / 2550			
Distance essieu avant – arrière cabine	Dmin	710			
Porte-à-faux avant	A	1175			
Distance entre longerons	I	840			
Voie avant	C1	1800			
Voie arrière	C2	1670			
<b>POIDS (kg)</b>					
Poids à vide du véhicule en ordre de marche (4)		4270	4330	4400	4410
Poids à vide avant		2685	2735	2775	2790
Poids à vide arrière		1585	1595	1625	1990
PTAC		14000			
PTAC avant/arrière		5000 / 9000			
Poids max. tractable non freiné / freiné		3500			
1. La longueur de la carrosserie est relative à un véhicule chargé de façon uniforme, jusqu'à la valeur maximale de charge sur essieu (ces valeurs peuvent induire à une modification du véhicule) 2. Sans les clignotants latéraux et les rétroviseurs extérieurs 3. Largeurs possibles avec bras de rétroviseurs en option court 2220/2286 – médium 2286/2406 – larges 2406/2500 4. La tare comprend l'outillage, la roue de secours, le réservoir de carburant plein et le conducteur. Avec Nees +25 kg					

## SUSPENSIONS PNEUMATIQUE OBD-D - 14 tonnes

Empattement (mm) J 3790 - L 4360 - N 4990 - Q 5320

SEPTEMBRE 2019

62.418,00 € HT

### Versions et équipements

NEES 2 avec HSA

### Accessoires de série

- EGR – DPD (filtre à particules)
- SCR avec Ad-Blue®
- Ordinateur de bord
- Air conditionné
- Limitation à 90km/h
- Rétroviseurs électriques et réchauffés
- Frein moteur
- Radio avec Bluetooth – USB DAB+
- Volant réglable en hauteur et profondeur
- Siège suspendu
- Vitres électriques
- Avertisseur sonore marche arrière
- Réglage manuel de la hauteur des feux
- Immobiliseur
- Fermeture centralisée avec télécommande
- Cruise control
- Éclairage day time
- Feux antibrouillard

### Moteur

ISUZU 4HK1E6H Diesel 4 cylindres, suralimenté avec turbocompresseur à double étage, injection directe à rampe commune.  
Cylindrée 5193 cm<sup>3</sup>  
Puissance maxi 177kW (240CV) à 2400 tr/min  
Couple moteur max 765 Nm à 1600 tr/min  
Emission EURO VI OBD-D

### Réservoir

Lt 140

Ad-Blue®

Lt 16

### Sécurité

ABS  
ESC avec ASR  
LDWS  
**AEBS (Advanced Emergency Braking System)**  
SRS Airbag côte conducteur

### Boîte de vitesse/rapport de pont

6 rapports MZW6P – 6.615 - 4.095 - 2.358 - 1.531 - 1.000 - 0.722;  
Marche arrière : 6.615; Rapport de pont AR : 5.571(39/7)

### Type de BV

MANUELLE

NEES 2

### Dimensions longerons

Largeur 60 mm, Hauteur 225 mm, Epaisseur 6 mm

### Nbre de places

3

### Pneumatiques

265/70 R19,5 avec roues jumelées

### Freinage

Freins à tambours avant et arrière. Système de freinage hydraulique conforme CEE avec ABS à 4 canaux, double-circuit hydraulique, à air indépendantes Full Air et commande EBS (Brake by wire). Frein moteur sur échappement. Freins de stationnement pneumatique sur l'essieu arrière

### Suspensions

Avant et arrière avec ressorts paraboliques, amortisseurs hydrauliques à double effet. Barre stabilisatrice sur l'essieu avant. Arrières pneumatiques avec 4 soufflets à contrôle électronique et fonction auto diagnostique, barre stabilisatrice et amortisseurs télescopiques hydrauliques.

### Équipement électriques

2 batteries 110 Ah – Tension nominale 24V - Alternateur 90A